

DCDCコンバータ回路図

入力 バッテリー

シガープラグ
ヒューズ10A内蔵
IN DC12V

出力 ノートパソコン

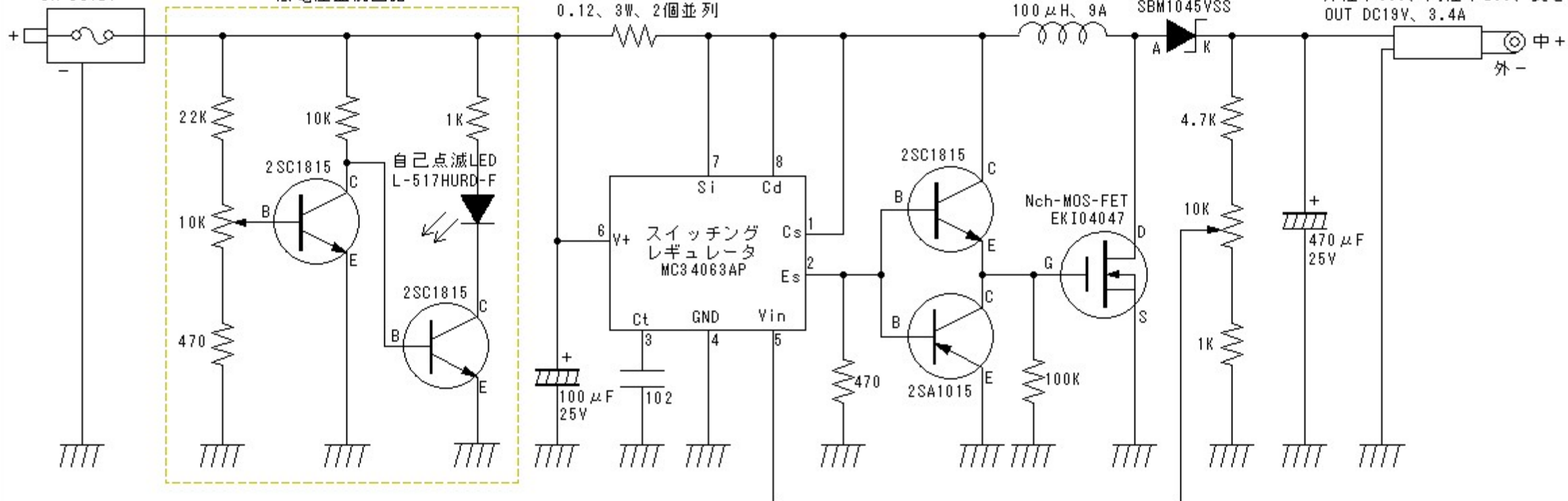
ノートPCのDCプラグ
外径φ5.5、内径φ2.5、長さ12
OUT DC19V、3.4A

低電圧監視回路

0.12、3W、2個並列

100μH、9A

SBダイオード
SBM1045VSS



FET、SBダイオードは要放熱器

